

■ Technische Daten

Atrium 3 1.285 Brutto-m²
Showrooms 1. OG 21 Räume mit insgesamt 2.173 Brutto-m²

Atrium 4 1.285 Brutto-m²
Showrooms 1. OG 57 Räume mit insgesamt 4.994 Brutto-m²
Showrooms 2. OG 61 Räume mit insgesamt 3.768 Brutto-m²
Studio E/F 440 Brutto-m²

Tragkonstruktion: Stahlglaskonstruktion, zum Teil T-Träger.

Atrium 3 und 4:

Die maximale Bauhöhe in den Atrien beträgt 6,00 m, sofern der Veranstalter keine Einschränkung vorgenommen hat. Hier ist eine direkte Rücksprache notwendig. Der Innenbereich kann bis zu einer Breite von 10,00 m bebaut werden.

Die maximale Bauhöhe in den Showrooms 1. und 2. OG sowie Studio E/F richtet sich nach der jeweiligen Deckenhöhe. Der Mindestabstand zur Decke muss 60 cm betragen.

Tragfähigkeit:

Bodenbelastung max. 500 kg/m².

Transportwagen müssen mit Plastik- oder Gummirädern ausgestattet sein, um Beschädigungen zu vermeiden; Metallräder sind nicht gestattet.

Fußboden:

Atrium 3 und 4: Marmorboden in Form von Fliesen.

Showrooms/Studios: Rohböden: Zementestrich auf Trittschall- bzw. Wärmedämmung
Oberbeläge: Teppichböden, rollstuhlfest, schwer entflammbar.
Flure: Teppichböden.

Decken:

Atrium 3 und 4: Stahlglaskonstruktion.

Showrooms/Studios: Abgehängte Akustikdecken mit integrierter Be- und Entlüftung. Abhängungen sind grundsätzlich nicht möglich.

Wände:

Wände zwischen den Showrooms und Flurwände aus Gipskarton auf Ständerwerk.

Fenster:

Showrooms z.T. mit Sonnenschutzeinrichtungen.

Türen:

z.T. Stahl-Glastüre, z.T. mit festverglastem Teil, z.T. Holztüren mit Glasfüllung. Maße siehe Einzelpläne.

Türen werden automatisch offen gehalten. Keile sind nicht erlaubt.

Raumklima:

Be- und Entlüftungsanlage, Heizung und Kühlung in den Showrooms über Einzelgeräte, Kühlung: ca. 10 °C unter Außentemperatur.

Beleuchtung:

Deckenaufbauleuchten und Strahler: ca. 300 Lux.

Lautstärkenregelung:

70 dB(A) (Obergrenze)

Elektro-/Kommunikations-/Sanitärinstallation:

Atrien: Elektro- und Kommunikationsanschlüsse stehen über Bodentanks zur Verfügung. Sanitäranschlüsse befinden sich im vorderen und hinteren Atriumsbereich und sind nach Rücksprache installierbar.

Showrooms/Studios: In den Salonräumen sind Steckdosen vorhanden, über die pro Wandseite bis zu 3 kW Leistung bezogen werden kann. Insgesamt stehen pro Raum 6 kW zur Verfügung. Höhere Leistungen sind nach Rücksprache mit der Abteilung MOC Veranstaltungen möglich.

Telefon- und Internetanschlüsse werden nach Bestellung über Wandsteckdosen individuell installiert.

Wasseranschlüsse sind bedingt und nach Rücksprache möglich.

Druckluft:

Druckluftanschlüsse stehen nicht zur Verfügung.

Abhängungen:

Atrien: Abhängungen im Innenbereich sind nach Rücksprache mit der Abteilung Veranstaltungen MOC möglich. Hängepunkte dürfen nur durch Servicefirmen des MOC Veranstaltungszentrum München installiert werden.

Showrooms: Abhängungen sind nicht möglich.

Brandschutz:

Atrien: Zwischen dem bebaubaren Innenbereich und den Showrooms muss ein Brandschutzstreifen von 4 Metern Breite freigehalten werden, dieser ist gleichzeitig Rettungsweg. Standabdeckungen sind in den Atrien aus Brandschutzgründen nicht gestattet.

Showrooms: Die gangseitige Notausgangstür führt direkt auf einen Rettungsweg und ist jederzeit frei von Einbauten und Lagerungen zu halten. Die Tür muss bei Anwesenheit von Personen im Raum aufgeschlossen sein.

Zugang zu den Atrien/Beschickung:

Der Lastenlift und die Selbstfahrerlifte können von den Anlieferzonen im Erdgeschoß bzw. 2. UG für die Anlieferung schwerer und sperriger Güter genutzt werden. Die Durchgangsweite zum Atrium beträgt 2,10 m Breite x 2,00 m Höhe. Die Anlieferbereiche im 1. und 2. OG sind Rettungswege. In diesen Bereichen ist das Abstellen von Materialien auch vorübergehend nicht gestattet.

Der Lastenlift muss von einem Lastenliftfahrer bedient werden, der zu den Auf- und Abbaueiten zu bestellen ist.

Abmessungen Lastenlift:

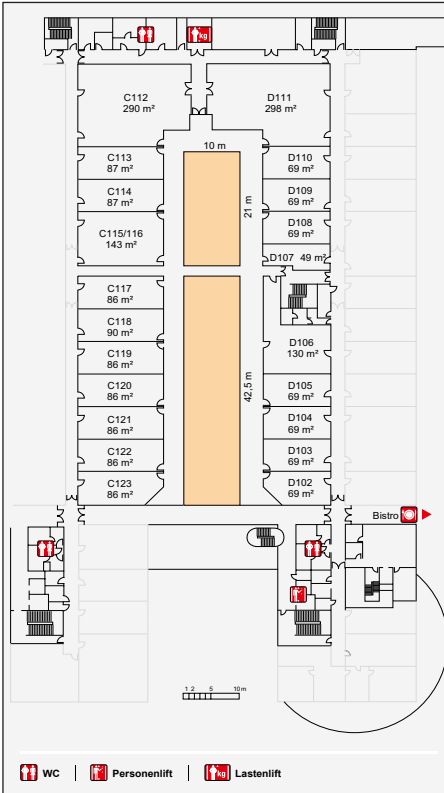
Höhe: 2,60 m
Breite der Kabine innen: 3,00 m
Türbreite: 2,50 m
Tiefe: 5,37 m
Traglast: 8.000 kg

Abmessungen Selbstfahrerlift:

Höhe: 2,50 m
Breite der Kabine innen: 2,00 m
Türbreite: 1,10 m
Tiefe: 2,50 m
Traglast: 2.400 kg

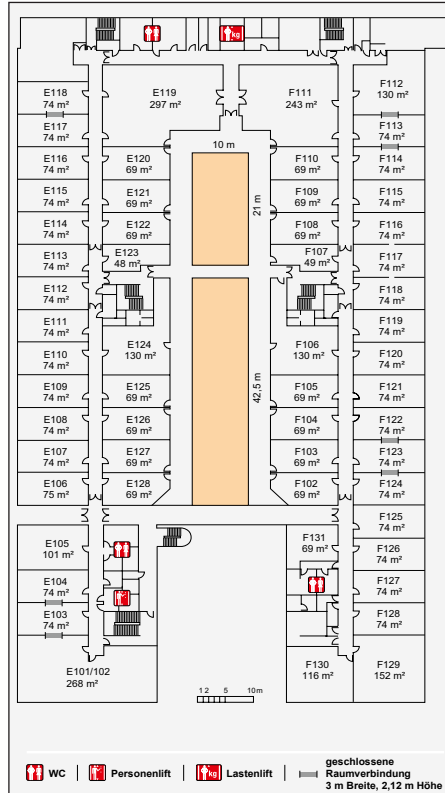


Atrium 3 – 1. OG



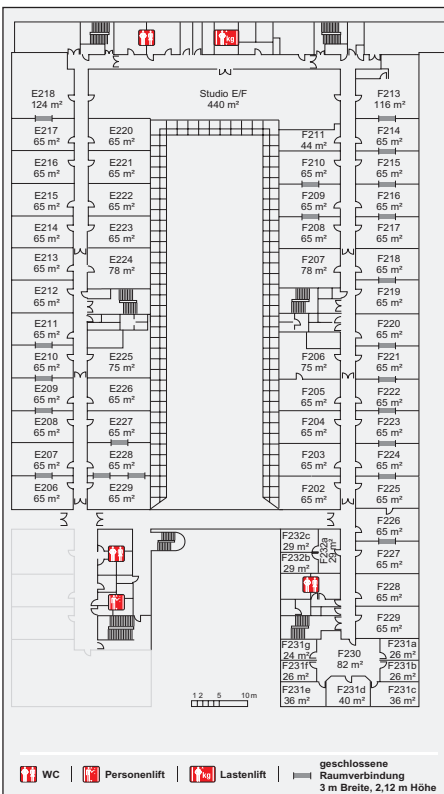
Raum	Reihe	Parlament
C112	200	160
C113	87	87
C114	87	87
C115/116	143	143
C117	96	96
C118	90	90
C119	86	86
C120	86	86
C121	86	86
C122	86	86
C123	86	86
D111	298	298
D107	49	49
D108	69	69
D109	69	69
D110	69	69
D106	130	130
D105	89	89
D104	89	89
D103	89	89
D102	89	89
D108 - 110	40	34
D107	30	10
D106	70	54
D102 - 105	40	34
C117 - 123	50	40
C115/116	80	60
C113 - 114	50	40
C112	200	160
Gesamt: 21	Fläche: 2.173 m²	

Atrium 4 – 1. OG



Raum	Reihe	Parlament
E101/102	170	105
E103 - 104	40	34
E105	50	40
E106 - 118	40	34
E119	200	174
E120 - 122	40	34
E123	30	10
E124	70	54
E125 - 128	40	34
F102 - 105	40	34
F106	70	54
F107	30	10
F108 - 110	40	34
F111	200	106
F112	80	60
F113 - 128	40	34
F129	80	60
F130	60	45
F131	30	10
Gesamt: 57	Fläche: 4.994 m²	

Atrium 4 – 2. OG



Raum	Reihe	Parlament
E206 - 217	40	34
E218	70	50
E220 - 229	40	34
F202 - 210	40	34
F211	30	10
F213	50	40
F214 - 229	40	34
F230	Durchgangsraum zu F231ff	
F231a - 231b	10	-
F231c - 231e	30	10
F231f - 231g	10	-
F232a - 232c	10	-
Gesamt: 61	Fläche: 3.768 m²	
Studio E/F	200	100