

MOC Veranstaltungszentrum München

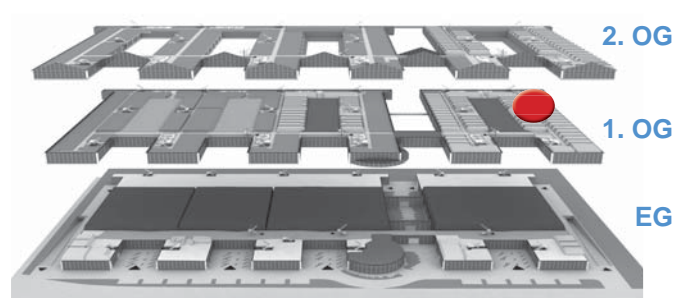
DETAILS ZU DEN SHOW- UND BREAK-OUT-ROOMS IM ATRIUM 4 IM 1.OG

Flächen/Räume	Fläche in m ²	Reihe	Parlament	Bankett
Show-/Break-out-Rooms Atrium 4 im 1.OG	57 Räume mit 4.994 m ² brutto	*	*	* *siehe Raumübersicht

Direkt an das Atrium 4 angrenzend stehen Ihnen 57 bezugsfertige Show- und Break-out-Rooms zur Verfügung. Weitere Räume mit direkter Anbindung können im 2. Obergeschoss des Atrium 4 genutzt werden.

Ankommen, auspacken, anfangen. Das in Europa einzigartige Showroom-Konzept finden Sie nur im MOC Veranstaltungszentrum München. Im Rahmen Ihrer Veranstaltung bieten wir Ihnen insgesamt 140 Show- bzw. Break-out-Rooms von 50 bis 500 m². Nutzen Sie bezugsfertig ausgestattete Räume mit Teppich, Beleuchtung sowie Telefon- und Steckdosen. Auf Wunsch vergrößern Sie Ihre Veranstaltung mit einem oder beiden der angrenzenden, tageslichthellen Atrien.

Unsere Showrooms eignen sich auch hervorragend für Newcomer. Klein anfangen, groß rauskommen: profitieren Sie von unserem Angebot „Start & Succeed“.



Technische Daten	
Räume und Flächen	<ul style="list-style-type: none"> 57 Räume mit 4.994 m² brutto
Fußboden	<ul style="list-style-type: none"> Rohboden: Zementestrich auf Trittschall- bzw. Wärmedämmung Oberbelag: Teppichboden, rollstuhlfest, schwer entflammbar Flure: Teppichboden
Raumhöhe	<ul style="list-style-type: none"> ca. 3,10 m (bis zur Unterkante der Leuchtstoffröhren), max. Bauhöhe 3 m
Decken	<ul style="list-style-type: none"> abgehängte Akustikdecken mit integrierter Be- und Entlüftung eigene Abhängungen sind nicht möglich und nicht erlaubt
Wände	<ul style="list-style-type: none"> Gipskarton auf Ständerwerk (Wände zwischen den Showrooms und Flurwände)
Fenster	<ul style="list-style-type: none"> z. T. mit Sonnenschutzeinrichtungen
Türen	<ul style="list-style-type: none"> z. T. Stahl-Glastüren: ca. 1,10 m x 2,10 m z. T. Türen mit festverglastem Teil: ca. 2,00 m x 2,10 m z. T. Holztüren mit Glasfüllung: ca. 0,96 m x 2,10 m
Tragfähigkeit	<ul style="list-style-type: none"> Bodenbelastung max. 500 kg/m² Transportwagen müssen mit Plastik- oder Gummirädern ausgestattet sein, um Beschädigungen zu vermeiden Metallräder sind nicht gestattet

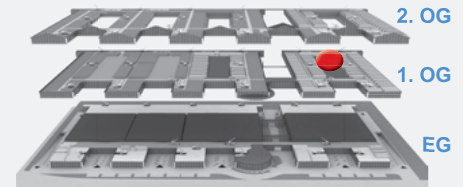
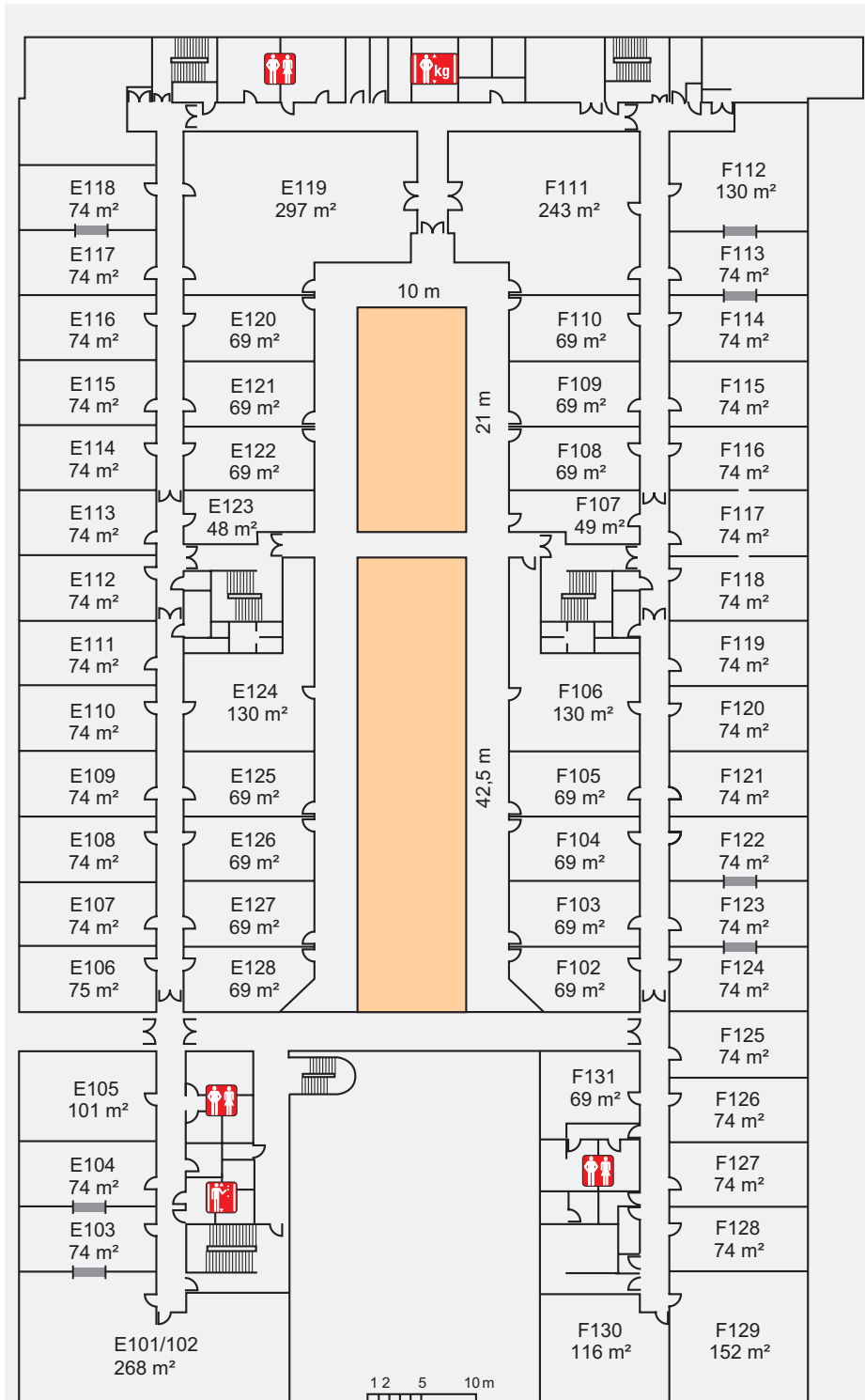
MOC Veranstaltungszentrum München

DETAILS ZU DEN SHOW- UND BREAK-OUT-ROOMS IM ATRIUM 4 IM 1. OG

Technische Daten	
Kommunikation	<ul style="list-style-type: none"> ■ Telefon (optional) ■ IP-Anschlüsse (optional) ■ W-LAN für Veranstalter (optional) ■ BK-Anschluss (Empfang wie Kabelanschluss) (optional)
Elektroinstallationen	<ul style="list-style-type: none"> ■ mehrere 3-KW-Steckdosen an den Wänden ■ zwei separate Stromkreise, max. 6 kW pro Raum ■ höhere Leistungen sind auf Anfrage möglich
Raumklima	<ul style="list-style-type: none"> ■ Heizung und Kühlung über Einzelgeräte ■ Kühlung: 10 °C unter Außentemperatur
Beleuchtung	<ul style="list-style-type: none"> ■ Deckenaufbauleuchten und Strahler ■ 300 Lux
Beschallungsanlage	<ul style="list-style-type: none"> ■ für Durchsagen ■ bereichsweise schaltbar
Sanitäre Anlagen	<ul style="list-style-type: none"> ■ pro Teilfläche je eine WC-Anlage mit separatem Behinderten-WC
Wasserinstallationen	<ul style="list-style-type: none"> ■ bedingt und nach Rücksprache möglich
Zugang und Beschickung	<ul style="list-style-type: none"> ■ der Lastenlift und die Selbstfahrerlifte können von den Anlieferzonen im Erdgeschoss und im 2. UG für die Anlieferung schwerer und sperriger Güter genutzt werden ■ die Durchgangsbreite zum Atrium beträgt 2,10 m Breite x 2,00 m Höhe ■ der Lastenlift muss von einem Lastenliftfahrer bedient werden, der zu den Auf- und Abbauzeiten bestellt werden muss
Abmessungen Lastenlift	<ul style="list-style-type: none"> ■ Höhe: 2,60 m ■ Breite der Kabine innen: 3,00 m ■ Türbreite: 2,50 m ■ Tiefe: 5,37 m ■ Traglast: 8.000 kg
Abmessungen Selbstfahrerlift	<ul style="list-style-type: none"> ■ Höhe: 2,50 m ■ Breite der Kabine innen: 2,00 m ■ Türbreite: 1,10 m ■ Tiefe: 2,50 m ■ Traglast: 2.400 kg
Brandschutz	<ul style="list-style-type: none"> ■ Die gangseitige Notausgangstür führt direkt auf einen Rettungsweg und ist jederzeit frei von Einbauten und Lagerungen zu halten. Die Tür muss bei Anwesenheit von Personen im Raum aufgeschlossen sein.

MOC Veranstaltungszentrum München

RAUMÜBERSICHT SHOW-/BREAK- OUT-ROOMS IM ATRIUM 4, 1. OG



Raum	Reihe	Parlament
E101/102	200	106
E103 – 104	40	34
E105	50	40
E106 – 118	40	34
E119	200	174
E120 – 122	40	34
E123	30	10
E124	70	54
E125 – 128	40	34
F102 – 105	40	34
F106	70	54
F107	30	10
F108 – 110	40	34
F111	200	106
F112	80	60
F113 – 128	40	34
F129	80	60
F130	60	45
F131	30	10
Gesamt: 57	Fläche: 4.994 m²	

 WC |
  Personenlift |
  Lastenlift |
  geschlossene Raumverbindung 3 m Breite, 2,12 m Höhe

 Reihe |
  Parlament